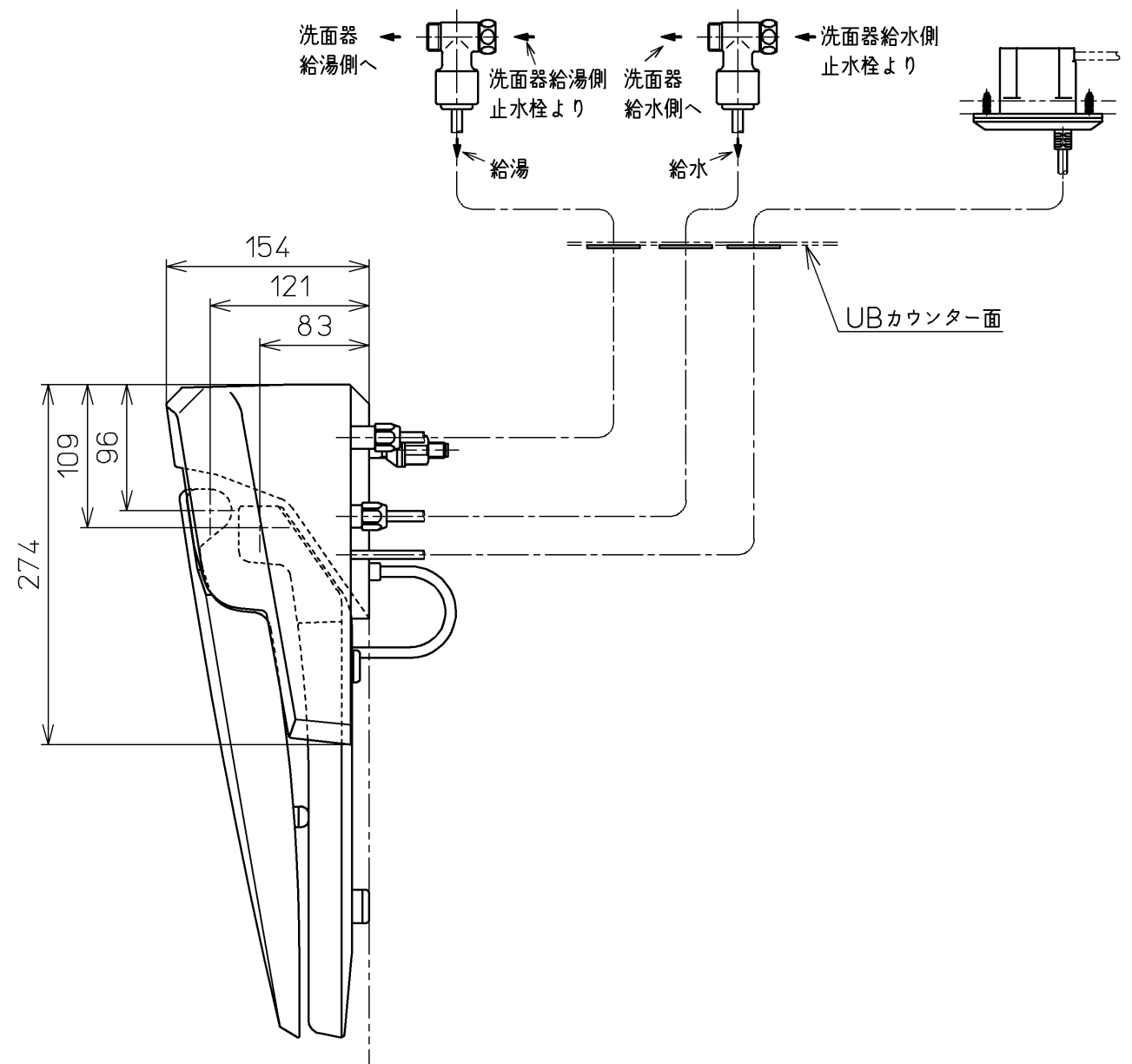
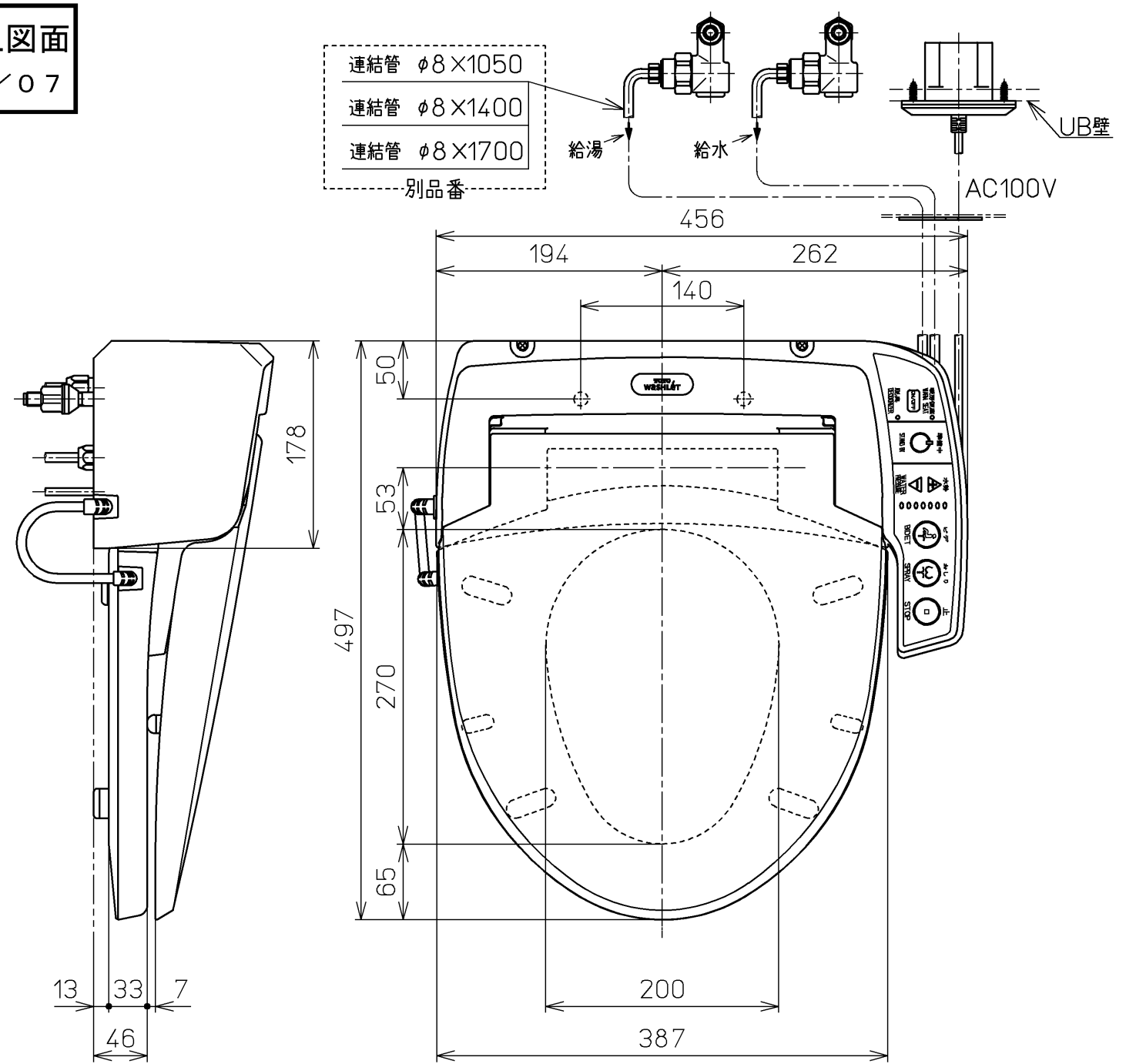


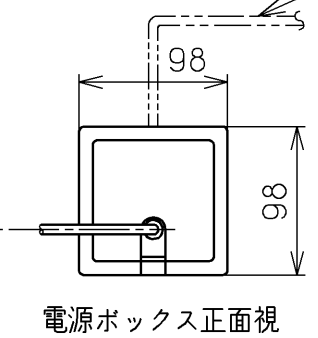
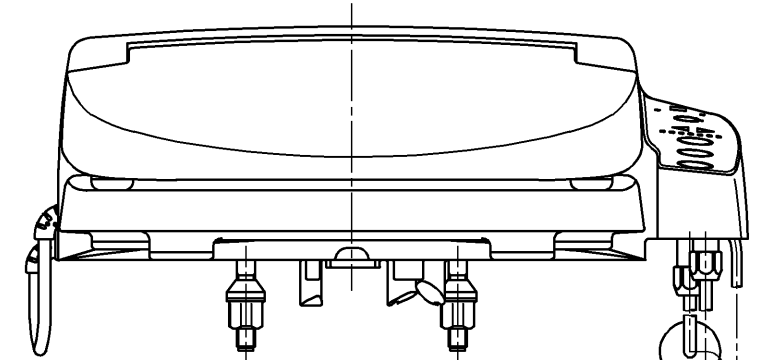
生産中止図面

2012/07

- 連結管 φ8×1050
- 連結管 φ8×1400
- 連結管 φ8×1700
- 別品番



別手配  
電源ケーブル：600Vビニル絶縁ビニルシースケーブル平形(VVF)  
2×φ1.6又は2×φ2.0



<特殊内容>  
1.色違い品

電源コード：ビニルキャブタイヤ丸形コード(VCTF)  
2×0.75mm<sup>2</sup> L=1000

<b>TOTO</b>		⊕	単位	名称
製図	検図	日付	mm	ホテル用洗浄脱臭暖房便座
今川	藤原池田	02-04-17	尺度	便座
備考				品番
				TCF530CLV22
				図番
				TCF530CLV22_A0104